

MOTOR

4JJ1-TCN



*Imagen de referencia

El camión Chevrolet NKR Euro IV ABS cuenta con un motor 4JJ1-TCN equipado con Turbocargador de geometría variable e intercooler. Además, posee un sistema de inyección directa Common Rail, asegurando de esta forma la máxima eficiencia de operación.

Tipo	INTERCOOLER 3.0L
Desplazamiento (cc)	2999
Nro. de Cilindros	4 en Línea
Potencia (hp @ rpm)	122 @ 2600
Torque (kg-m @ rpm)	36.1 @ 1.500
Nivel de Emisiones	Euro IV
Combustible	Diesel

CAMIÓN NKR REWARD **EURO IV**

CAMPO VISUAL

Su vidrio panorámico permite tener un gran campo visual facilitando el reconocimiento de los obstáculos que se encuentran en la vía.



TRASMISIÓN

Manual ISUZU/MYY6S	6 Velocidades
Relación: 1ª	5.979
2ª	3.434
3ª	1.862
4ª	1.297
5ª	1.000
6ª	0.759
Reversa	5.701
Relación Final De Eje	5,125

Las relaciones de transmisión permiten un buen aprovechamiento del torque y brindan un manejo comfortable.

CHASIS

Cuenta con una estructura resistente y liviana, sus dimensiones permiten balancear y distribuir la carga de manera eficiente.

LLANTAS

205/75 R17.5

SISTEMA DE FRENO

Cuenta con frenos hidráulicos en todas las ruedas; incluye control electrónico antibloqueo (ABS) que permite una frenada más segura.

SUSPENSIÓN

Cuenta con ballesta en eje rígido, resortes semi-elípticos, amortiguadores hidráulicos telescópicos de doble acción.

DISEÑO DE CABINA

El camión Chevrolet NKR Euro IV ABS cuenta con un diseño de cabina ergonómico que incluye columnas frontales y laterales rectas, diseñadas para brindar un excelente aprovechamiento del espacio y seguridad en el manejo.

DISEÑO INTERIOR

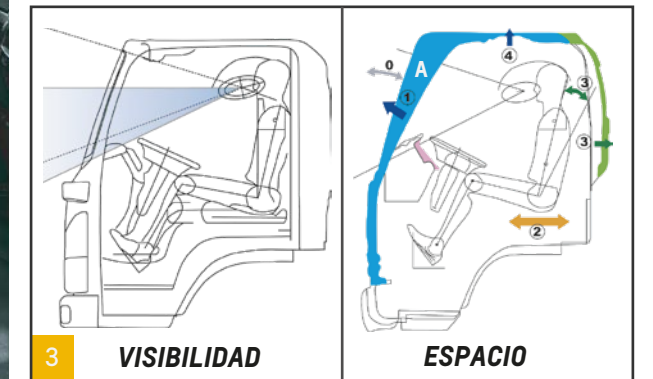
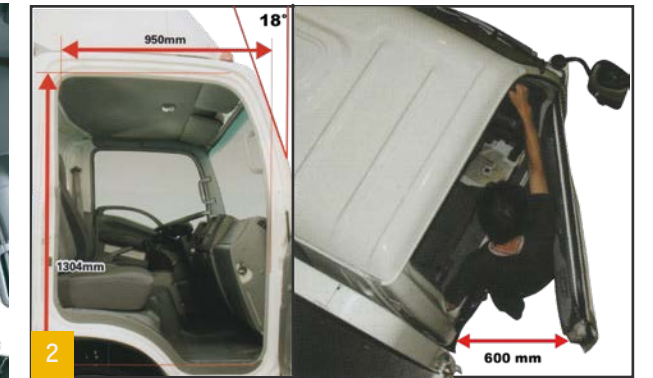


1. INTERIOR CABINA

El camión Chevrolet NKR Euro IV ABS incluye múltiples lugares de almacenamiento, permitiendo que el espacio interior se aproveche al máximo. Cuenta con dos cinturones de seguridad de 3 puntos y un cinturón en el asiento central con 2 puntos de fijación.

2. FÁCIL ACCESO

La entrada y salida del camión es fácil para los ocupantes, gracias a sus pilares frontales, verticales y el área de apertura de las puertas.



3. VISIBILIDAD Y ESPACIO

1	Ángulo Pilar A	31° a 18°
2	Desplazamiento asiento	180 a 216 mm
3	Desplazamiento espaldar	+ 43 mm
	Ángulo de inclinación	21° a 26,5°
4	Altura de techo	+ 10 mm

- Espacio óptimo para abatimiento de los asientos.



TECNOLOGÍA
ISUZU

CAMIÓN NKR REWARD EURO IV

ESPECIFICACIONES TÉCNICAS

MOTOR

NKR LWB/ MWB - EURO IV ABS	
Marca / Código	ISUZU 4JJ1-TC
Tipo	Intercooler 3.0 L
Ubicación	Longitudinal Delantero
Desplazamiento (cc)	2.999
Nro. de Cilindros	4 en Línea
Potencia (hp @ rpm)	122 @ 2.600
Torque (kg-m @ rpm)	36.1 @ 1.500
Alimentación	Inyección Directa
Sistema de Inyección	(Common Rail)
Nivel de Emisiones	Euro IV
Combustible	Diesel

CHASIS

NKR LWB/ MWB - EURO IV ABS		
Dirección	Asistida Hidráulicamente	
Suspensión Delantera	Tipo	Ballesta en eje rígido
	Resorte	Semi-elíptico
	Capacidad (kg)	2.360
Suspensión Trasera	Tipo	Ballesta en eje rígido
	Resorte	Semi-elíptico
	Capacidad (kg)	4.480
Amortiguadores	Hidráulicos, telescópicos de doble acción	
Sistema de Freno	Hidráulico	
	Tipo	ABS + EBD + ASR
Bastidor	Sección de canal escalonado	

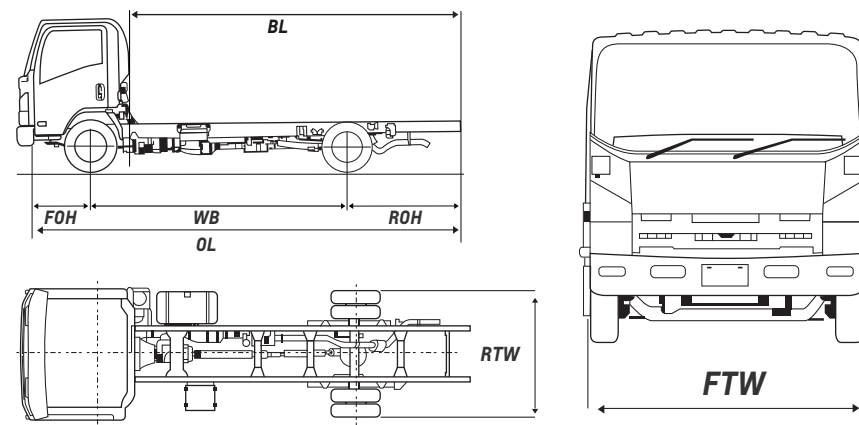
TRANSMISIÓN

NKR LWB/ MWB - EURO IV ABS	
Tipo	MY6S
Marca / Código	T/M 6 Vel. (O/D)
Relaciones 1ª (Baja / Alta)	5.979
6ª (Baja / Alta)	0.759
Reversa	5.701
Relación Final de Eje	5.125
Tracción	4x2

EQUIPAMIENTO

NKR LWB/ MWB - EURO IV ABS	
Interruptor freno de ahogo	SI
Interruptor aceleración manual del motor	SI
Freno de parqueo	SI
Carga de la batería	SI
Luces de carretera altas	SI
Desempeñador	SI
Toma corriente 24V en encendedor	SI
Kit de herramientas	SI
Asientos en vinilo	SI

DIMENSIONES



NKR LWB EURO IV

PESOS Y CAPACIDADES

Peso Bruto Vehicular (kg)	5.200
Capacidad de Carga (kg)	2.986
Capacidad max. de Ejes: Delantero (Kg)	2.900
Trasero (Kg)	5.000
Tanque de Combustible (L)	100

DIMENSIONES

OL (Longitud total, mm)	6.030
WB (Distancia entre ejes, mm)	3.345
BL (Longitud carrozable, mm)	4.473
FOH (Voladizo delantero, mm)	1.110
ROH (Voladizo trasero, mm)	1.575
RTW (Ancho de llantas traseras, mm)	1.854
FTW (Ancho de trocha, mm)	1.815

NKR MWB EURO IV

PESOS Y CAPACIDADES

Peso Bruto Vehicular (kg)	5.200
Capacidad de Carga (kg)	3.036
Capacidad max de Ejes: Delantero (Kg)	2.900
Trasero (Kg)	5.000
Tanque de Combustible (L)	75

DIMENSIONES

OL (Longitud total, mm)	5.245
WB (Distancia entre ejes, mm)	2.990
BL (Longitud carrozable, mm)	3.682
FOH (Voladizo delantero, mm)	1.110
ROH (Voladizo trasero, mm)	1.145
RTW (Ancho de llantas traseras, mm)	1.854
FTW (Ancho de trocha, mm)	1.815

* Especificaciones sujetas a cambio sin previo aviso.



TRABAJAMOS PARA QUE TU NEGOCIO NUNCA PARE DE CRECER



CAMIÓN NKR REWARD EURO IV

NUNCA PARES DE CRECER



TECNOLOGÍA
ISUZU

SÍGUENOS: [f](#) BusesyCamionesChevroletCO
[v](#) BusesyCamionesChevrolet
[w](#) www.busesycamioneschevrolet.com.co

*Los furgones NO hacen parte del producto publicitado, el mismo constituye una inversión adicional y puede presentar variaciones importantes a la imagen según el modelo de la carrocería.